

Zplynovací kotle s hořákem na dřevěné pelety

DC18S, DC25S, DC24RS, DC30RS

jsou konstruovány pro spalování dřeva a dřevěných briket (možná dotace z programu Zelená úsporám)

C18S a AC25S

jsou konstruovány pro spalování dřeva a uhlí

na principu generátorového zplynování s použitím odtahového ventilátoru (S), který odsává spaliny z kotle.

Těleso kotlů je vyrobeno jako svařenec z kvalitních ocelových plechů o tloušťce 8 až 3 mm, které se skládá:

- ze zásobníku paliva (6 mm), který je ve vrchní části opatřen dvířky s otvorem pro zabudování hořáku na pelety a ve spodní části opatřen zplynovací tryskou nebo otočným litinovým zplynovacím roštem pro snadné odstranění popela.
- z dohořivacího prostoru, který je opatřen keramickými tvarovkami pro ideální vyhoření všech spalitelných látek s vysokou účinností při ekologicky šetrném spalování.

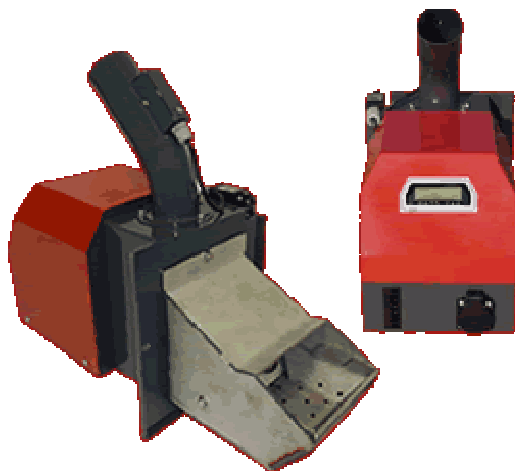


Základní data certifikovaných kotlů

TYP KOTLE Technická data:		DC 18S	DC 25S	DC 24RS	DC 30RS	C 18S	AC 25S
Výkon kotle na dřevo	kW	14 - 20	17-27	18 - 26	22 - 32	14 - 20	14 - 20
Výkon kotle na dřevěné pelety	kW	6 - 20	7-24	7 - 24	7 - 24	6 - 20	6 - 20
Výkon kotle na dřevěné brikety	kW	-	-	18 - 26	22 - 32	-	-
Výkon kotle na	kW	-	-	-	-	14 - 20	14 - 20

hnědé uhlí							
Výkon kotle na černé uhlí a uhelné brikety	kW	-	-	-	-	-	18 - 26
Předepsaný tah komína	Pa	20	23	22	24	22	24
Hmotnost kotle	kg	283	326	331	365	298	235
Objem vody	l	45	58	58	65	45	45
Obsah násypky	dm ³	66	100	93	93	66	66
Připojovací napětí	V/Hz	230/50	230/50	230/50	230/50	230/50	230/50
Max. délka dřeva	mm	330	530	330	330	330	330
Předepsané palivo		Suché dřevo průměr 80 - 150 mm o vlhkosti 12-20% Kvalitní dřevěné pelety o ø 6 - 8 mm (bílé pelety)	Suché dřevo průměr 80 - 150 mm o vlhkosti 12-20% Kvalitní dřevěné pelety o ø 6 - 8 mm (bílé pelety)	Suché dřevo průměr 80 - 150 mm o vlhkosti 12-20% Dřevěné brikety ø 75 -100 mm, délka 200 - 300 mm Kvalitní dřevěné pelety o ø 6 - 8 mm (bílé pelety)	Suché dřevo průměr 80 - 150 mm o vlhkosti 12-20% Dřevěné brikety ø 75 -100 mm, délka 200 - 300 mm Kvalitní dřevěné pelety o ø 6 - 8 mm (bílé pelety)	Suché dřevo průměr 80 - 150 mm o vlhkosti 12-20% Kvalitní hnědé uhlí ořech 1 (kostka) Kvalitní dřevěné pelety o ø 6 - 8 mm (bílé pelety)	Kvalitní černé uhlí - ořech 1 (kostka) Hnědouhelné brikety
Minimální teplota vratné vody	°C	65					
Účinnost	%	84 - 91					
Třída kotle		3 dotovaný kotel	3 dotovaný kotel	3 dotovaný kotel	3 dotovaný kotel	3	3

Vrchní příkládací dvířka zásobníku paliva jsou upravená pro zabudování hořáku ATMOS A25.



Hořák A25

ATMOS A25

Hořák **ATMOS A25** je určen pro kvalitní bílé pelety z měkkého dřeva bez kůry o průměru 6 až 8 mm, o délce 10 až 25 mm a výhřevnosti 17-19 MJ.kg-1. Výhodou těchto hořáků je automatické zapalování paliva pomocí žhavicí spirály, která zapálí pelety kdykoli je potřeba zatopit. Hořák a kotel tak pracuje na plný výkon s nejvyšší účinností a nejlepší kvalitou spalování. Na rozdíl od řady konkurenčních výrobků, které nemají zapalovací zařízení a musí udržovat žhavou vrstvu ve spalovacím prostoru. Jsou tak provozovány při malém výkonu, kdy klesá teplota spalin pod 100°C. Tím dochází ke kondenzaci dehtů a kyselin ve spalovacím prostoru, ke zkracování životnosti kotle, nemluvě o nižší účinnosti, vyšší spotřebě paliva, horší kvalitě spalování, zanášení kotle a tedy k jeho častějšímu čištění.

Pro hořák ATMOS A25 jsou určeny tyto dopravníky:

- Šnekový dopravník pro hořák ATMOS A25 typ DA2000 o délce 2 m a průměru 80 mm
- Šnekový dopravník pro hořák ATMOS A25 typ DA2500 o délce 2,5 m a průměru 80 mm

Výhody zabudování hořáku do standardního kotle

- Jednoduché a cenově přijatelné řešení
- Možnost spalovat velké kusy dřeva nebo vytápět komfortně peletami bez ručního příkládání
- Snadné příkládání dřeva, briket nebo uhlí bez kouře s odtahovým ventilátorem = čistá kotelna
- Velký zásobník na pelety 500 ,1000 l (část kotelny) = doplňování paliva jednou za 7 a 14 dní (jednou za rok)

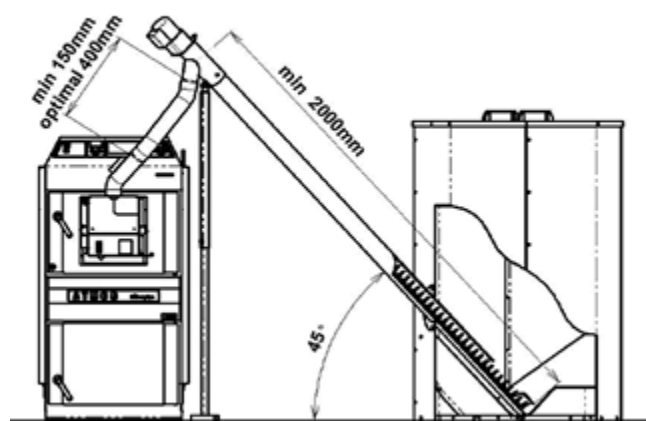
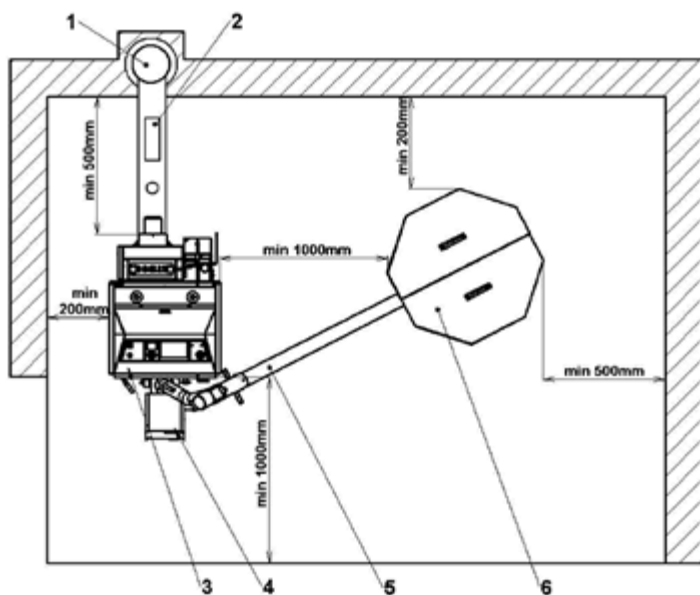
- Pohodlné a bezprašné vybírání popela s odtahovým ventilátorem jednou za 14 až 30 dní
- Automatické zapalování pelet zapalovací spirálou u hořáku již v základu
- Vysoká účinnost 83 až 91 % podle typu paliva a kotle = velká úspora nákladů na vytápění
- Ekologické spalování - kotel dle ČSN EN 303-5 třídy 3 = dotace z programu Zelená úsporám ze SFŽP (mimo C18S a AC25S z důvodu možnosti spalování uhlí)
- Chladicí smyčka proti přetopení = bez rizika poškození kotle
- Automatické vypnutí kotle po dohoření paliva spalínovým termostatem
- Malé rozměry a moderní design

V případě, že budeme topíme dřevem, dřevěnými briketami nebo uhlím, vyjmeme vždy hořák ze dvířek kotle a otvor zaslepíme dodaným víčkem s tepelnou izolací.

Instalace

Při instalaci hořáku do vrchních dvířek zplynovacího kotle, je nutné použít dopravník o minimální délce 2 metry, tak aby délka hadice mezi dopravníkem a hořákem byla minimálně 15 cm z důvodu bezpečnosti.

Optimální délka hadice je však cca 40 cm, tak aby bylo možné snadno otevřít dvířka s hořákem na pelety při čištění spalovací komory.

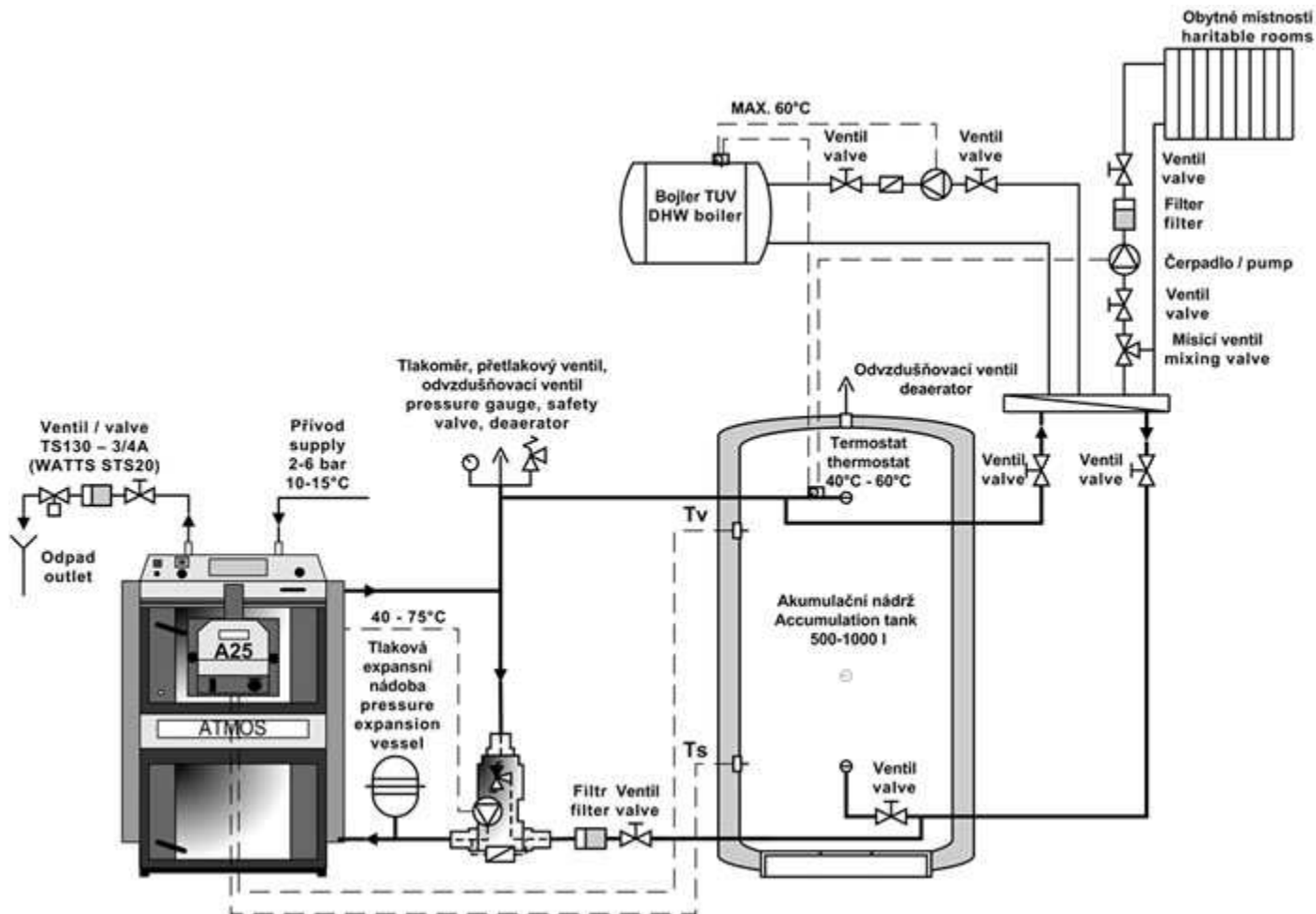


Legenda: 1 - Komín | 2 - Kouřovod | 3 - Kotel | 4 - Hořák | 5 - Dopravník | 6 – Zásobník

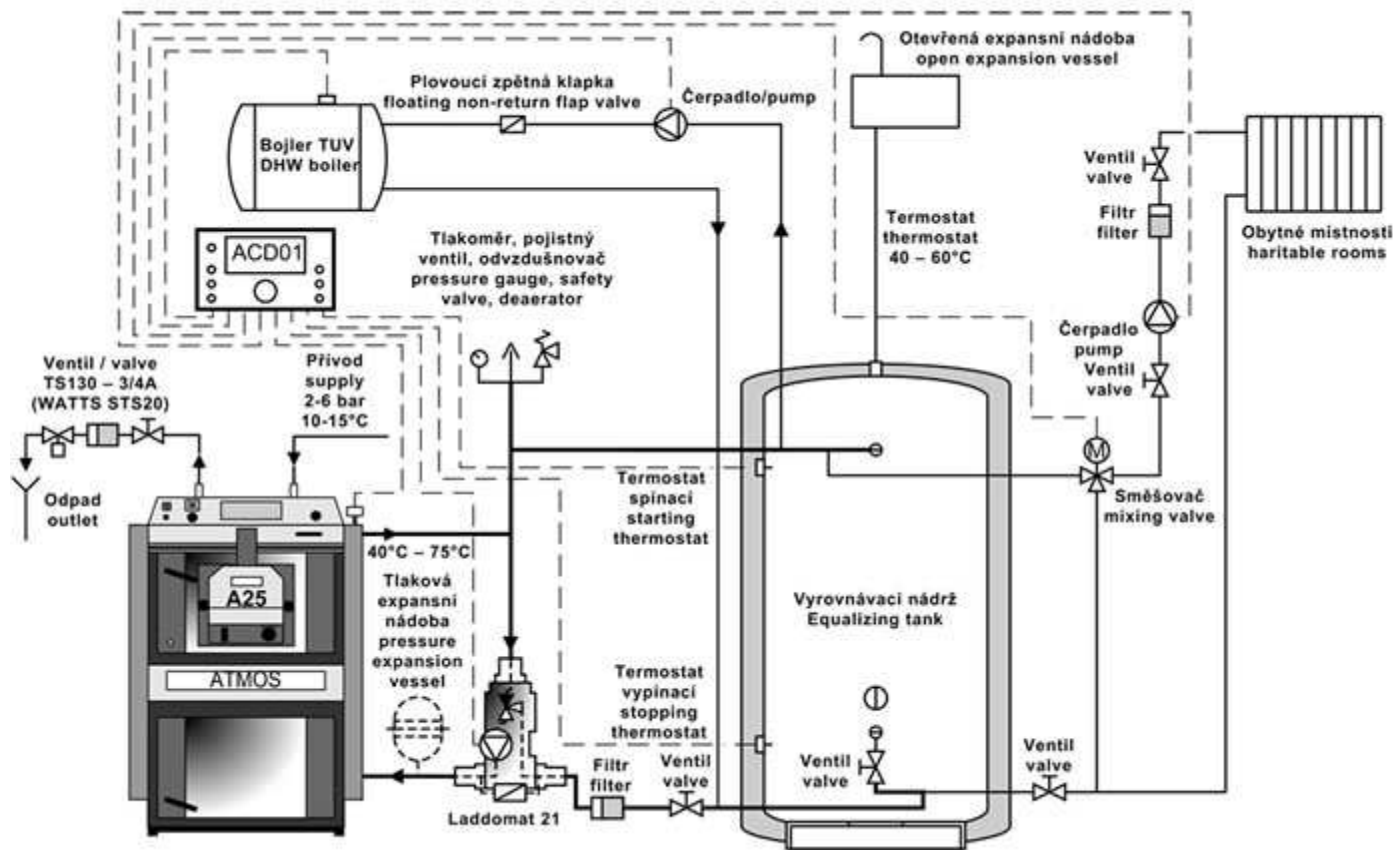
Doporučené zapojení

Doporučeným zapojením kotle je zapojení s LADDOMATEM 21 nebo termoregulačním ventilem a vyrovnávací nádrží o objemu 500 nebo 1000l pro docílení nízké spotřeby paliva a vysoké životnosti hořáku a kotle. Pro další úsporu paliva (až 20%) a správnou funkci nabíjení vyrovnávací nádrže použijte speciálně vyvinutou regulaci ATMOS ACD01 nebo sadu AS25 , která je určena pro speciální funkce hořáku ATMOS A25

Zapojení kolte s hořákem A25 a sadou AS25



Zapojení kolte s hořákem A25 a elektronickou regulací ACD01



Do dotačního programu Zelená úsporám jsou přihlášeny **kotle DC18S, DC25S, DC24RS, DC30RS s hořákem na pelety ATMOS A25**. Proto je možné si tyto kotle objednat přímo z výroby v levém nebo pravém provedení, již s úpravou pro zabudování hořáku na pelety. V případě, že budete chtít hořák nainstalovat do standardního nebo jiného kotle ATMOS, je možné si **objednat speciální sadu pro jeho přestavbu**, umožňující instalaci hořáku na pelety do vrchních dvířek. Sada se skládá z kompletních upravených dvířek, speciální elektroinstalace a příslušenství o 23 položkách.

Sada pro zabudování hořáku na pelety do vrchních dvířek

- pravým otvíráním - kód: S0532
- s levým otvíráním - kód: S0533

Pozor - hořák na pelety je možné nainstalovat pouze do zplynovacího kotle vybaveného odtahovým ventilátorem do výkonu 40 kW.