



# **ekoefekt** a.s.

*Výrobce automatických kotlů na uhlí a biomasu*

## **AUTOMATICKÝ KOTEL NA BIOMASU EKOEFEKT BIO 23 (10 - 24 kW)**

## **AUTOMATICKÝ KOTEL NA UHLÍ EKOEFEKT 23 (10 - 25 kW)**



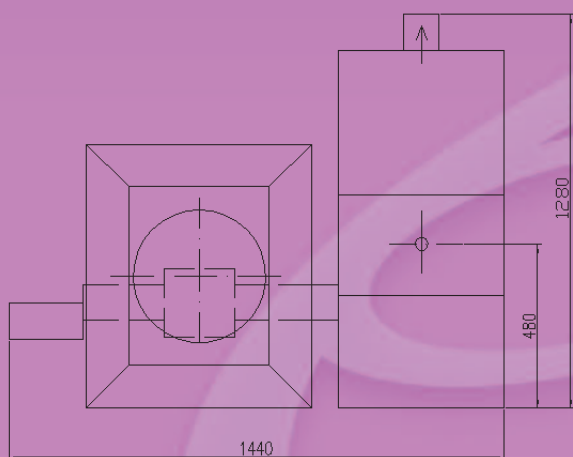
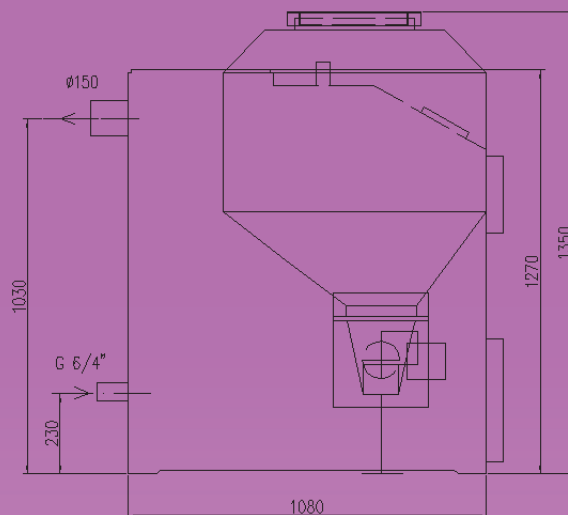
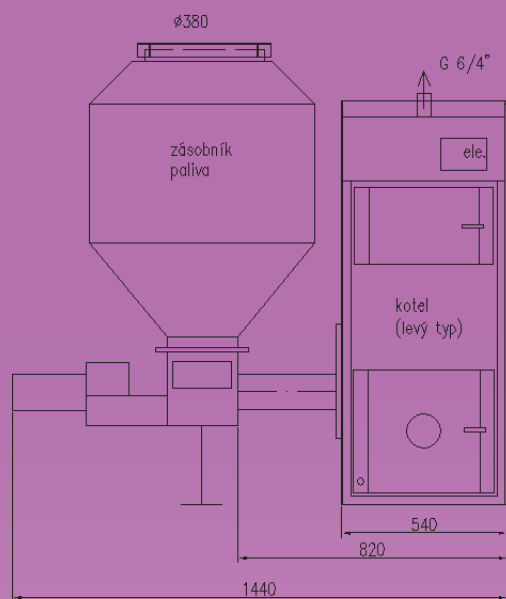
*Výrobce EKOEFEKT a.s.*

*Název EKOEFEKT® je registrovaná ochranná známka*

*<http://www.kotle.cz>*

## **AUTOMATICKÉ KOTLE NA UHLÍ A BIOMASU**

Automatické teplovodní kotle s retortovým hořákem jsou určeny pro pohodlné vytápění rodinných domů a menších objektů tuhými palivy. Kvalitní spalování a automatická regulace umožňují úsporné vytápění a ohřev teplé vody s minimální obsluhou.



Kotle umožňují spalovat minimálně 3 typy paliv. Kotle jsou atestovány dle evropské normy ČSN EN 303-5. Dle této normy jsou kotle EKOEFECT zařazeny do nejvyšší 3. třídy, což je zárukou velmi kvalitního spalovacího procesu s vysokou účinností, s rezervou plní zákonné emisní limity.

**ekoefekt** a.s.  
Výrobce automatických kotlů na uhlí a biomasu

Semečská 187, 411 15 Třebívlice,  
Czech Republic  
Tel.: +420 416 596 030  
fax: +420 476 732 214  
E-mail: [ekoefekt@kotle.cz](mailto:ekoefekt@kotle.cz)  
[www.kotle.cz](http://www.kotle.cz)  
Bankovní spojení: KB Most  
Číslo účtu: 419343-491/0100  
IČ: 40232697, DIČ: CZ40232697



| Typ                                    |                | E-BIO 23                                    | E-23   |
|--|----------------|---|--|
| Jmenovitý výkon                        | kW             | 24,5  | 25   |
| Optimální regulovaný výkon             | kW             | 10–24,5                                     | 10–25  |
| Spotřeba paliva při jm. výkonu         | kg/h           | 7   | HU 6<br>ČU 4,5   |
| Optimální vytápěný prostor RD          | m <sup>3</sup> | 600   | 600  |
| <b>Účinnost v závislosti na palivu</b> | %              | <b>&gt;90</b>                               | <b>&gt;85</b>  |
| Obsah násypky (standardní)             | litr           | 300   | 300  |
| Max. prac. přetlak topné vody          | kPa            | 200   | 200  |
| Max. teplota topné vody                | °C             | 90  | 90   |
| Hladina hluku kotle                    | dB             | <65   | <65  |
| Hmotnost celkem/kotel                  | kg             | 535/425                                     | 530/420  |
| Výška                                  | mm             | 1350  | 1350   |
| Šířka                                  | mm             | 1440  | 1440   |
| Hloubka                                | mm             | 1280  | 1280   |
| Vstup/výstup topné vody                | “              | G 6/4“                                      | G 6/4“   |
| Průměr kouřovodu                       | mm             | 150   | 150  |
| Teplota spalin                         | °C             | 120–190                                     | 120–190  |
| Elektrický příkon                      | V/W            | 230/230                                     | 230/230  |
| Vodní objem                            | litr           | 130   | 130  |
| <b>Doporučené palivo</b>               |                | <b>dřevěná<br/>peleta<br/>prům. 6–14 mm</b> | <b>hnědé uhlí<br/>prům. 5–25 mm<br/>černé uhlí<br/>prům. 4–18 mm</b> |
| Třída kotle (ČSN EN 303-5)             |                | 3   | 3  |

*Všechny údaje jsou pouze informativní*

Váš prodejce: