



**STIEBEL ELTRON**  
Technik zum Wohlfühlen

*Tepelná čerpadla  
vzduch|voda  
WPL 20/26 AZ*



# Tepelné čerpadlo vzduch/voda WPL 20/26 AZ



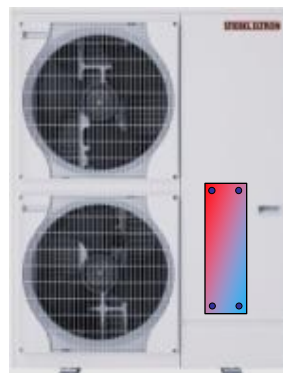
**STIEBEL ELTRON**  
Technik zum Wohlfühlen



# WPL 20/26 AZ MODULY



**STIEBEL ELTRON**  
Technik zum Wohlfühlen



*modul TČ*



*zásobníkový  
modul*

 *tepelný výměník*

# Tepelné čerpadlo vzduch/voda WPL 20/26 AZ



**STIEBEL ELTRON**  
Technik zum Wohlfühlen

*plynulá regulace výkonu – inverter*

*při venkovní teplotě  $-15^{\circ}\text{C}$  je zachován 100% topný výkon*

*při venkovní teplotě  $-25^{\circ}\text{C}$  je k dispozici 75 - 80% topného výkonu*

*ohřev teplé vody na  $55^{\circ}\text{C}$  v rozsahu teplot od  $-15^{\circ}\text{C}$  až do  $35^{\circ}\text{C}$*

*díky inovované technologii byl zkrácen odmrazovací cyklus na pouhé 3 minuty*

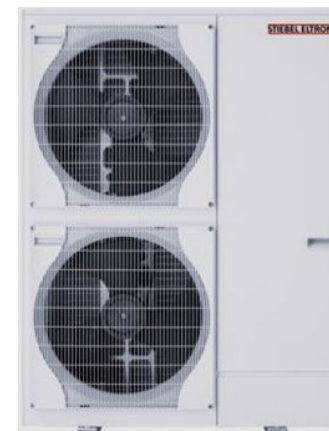
*vysoký topný faktor (COP) až 4,40 při podmínkách A7/W35 dle EN 14511*

*inovovaný kompresor typu Scroll s přímým vstřikováním chladiva a bypassem*

*umístění venkovní jednotky až 80m od tepelného výměníku (ztráta max. 5%)*

*kompaktní rozměry*

*nízká hladina hluku*



# Tepelné čerpadlo vzduch/voda WPL 20/26 AZ



**STIEBEL ELTRON**  
Technik zum Wohlfühlen

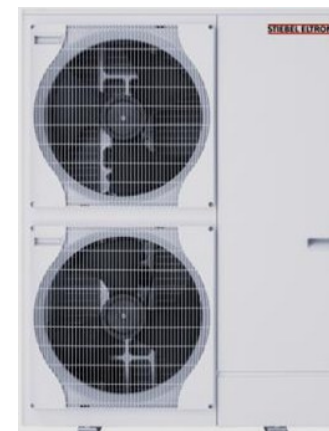
*100 % topný výkon zaručen až do venkovní teploty -15° C  
díky kompresoru s invertorem:*

## **Konstantní 100% topný výkon**

*Obvykle TČ vzduch/voda dosahují při klesající venkovní teplotě nižšího výkonu. Jinak je tomu u WPL 20/26 AZ:*

*Díky patentovanému Flash-Injection okruhu je ještě při -15°C k dispozici 100 % topný výkon.*

*Rozsah použití je posunut až do venkovní teploty -25° C!*



# WPL 20/26 AZ

## Zvláštnosti



**STIEBEL ELTRON**  
Technik zum Wohlfühlen

### » WPL 20/26 AZ se sestává z:

- » modulu tepelného čerpadla (venkovní provedení)
- » hydraulického modulu (vnitřní provedení)

### » Modul tepelného čerpadla

- » výkonové přizpůsobení díky kompresoru s invertorem
- » díky mezivstříkovaní chladiva mohou být dosahovány i při nízkých venkovních teplotách vysoké topné výkony a teploty topné vody

### » Hydraulický modul

- » včetně regulace
- » 162 l zásobníku teplé vody
- » oběhového čerpadla vytápění

# WPL 20/26 AZ

## Zvláštnosti



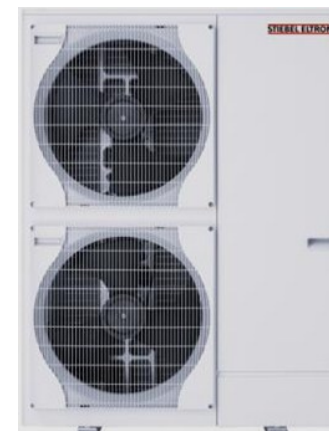
**STIEBEL ELTRON**  
Technik zum Wohlfühlen

- » *hydraulicky odděleno (není nutné vedení chladiva)*
- » *2 výkonové velikosti: 11,2 a 14 kW při A2/W35*
- » *venkovní jednotka s malou zastavěnou plochou (0,4 m<sup>2</sup>)*
- » *venkovní jednotka může v případě potřeby snížit hlučnost „Silent provoz“*
- » *malá zastavěná plocha hydraulickým modulem*

# WPL 20/26 AZ Venkovní část



**STIEBEL ELTRON**  
Technik zum Wohlfühlen

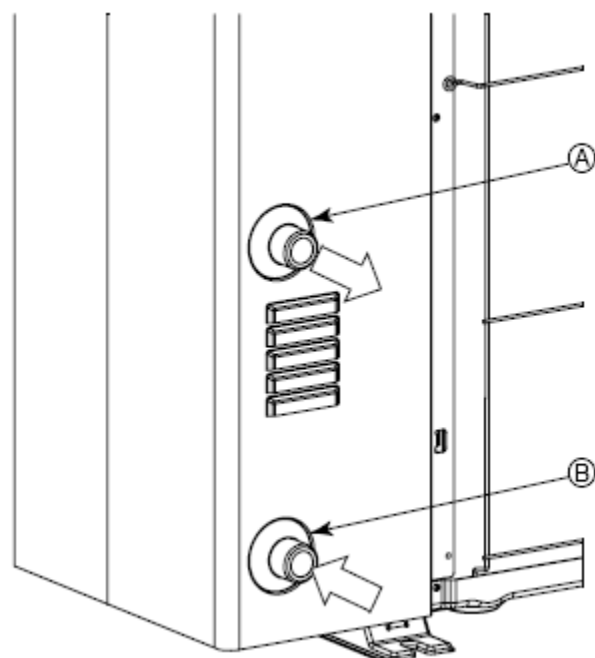




# WPL 20/26 AZ HYDRAULICKÉ PROPOJENÍ



**STIEBEL ELTRON**  
Technik zum Wohlfühlen

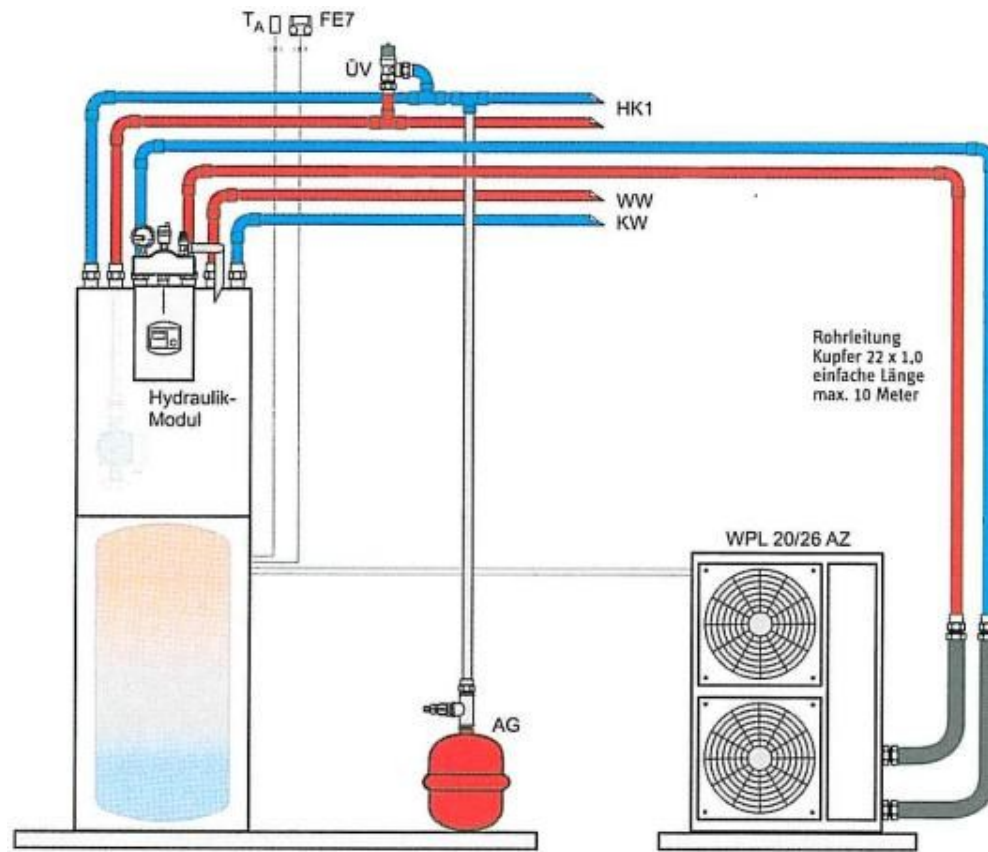


- » A topná voda (G 1“)
- » B vratná voda (G 1“)

# WPL 20/26 AZ HYDRAULICKÉ PROPOJENÍ



**STIEBEL ELTRON**  
Technik zum Wohlfühlen

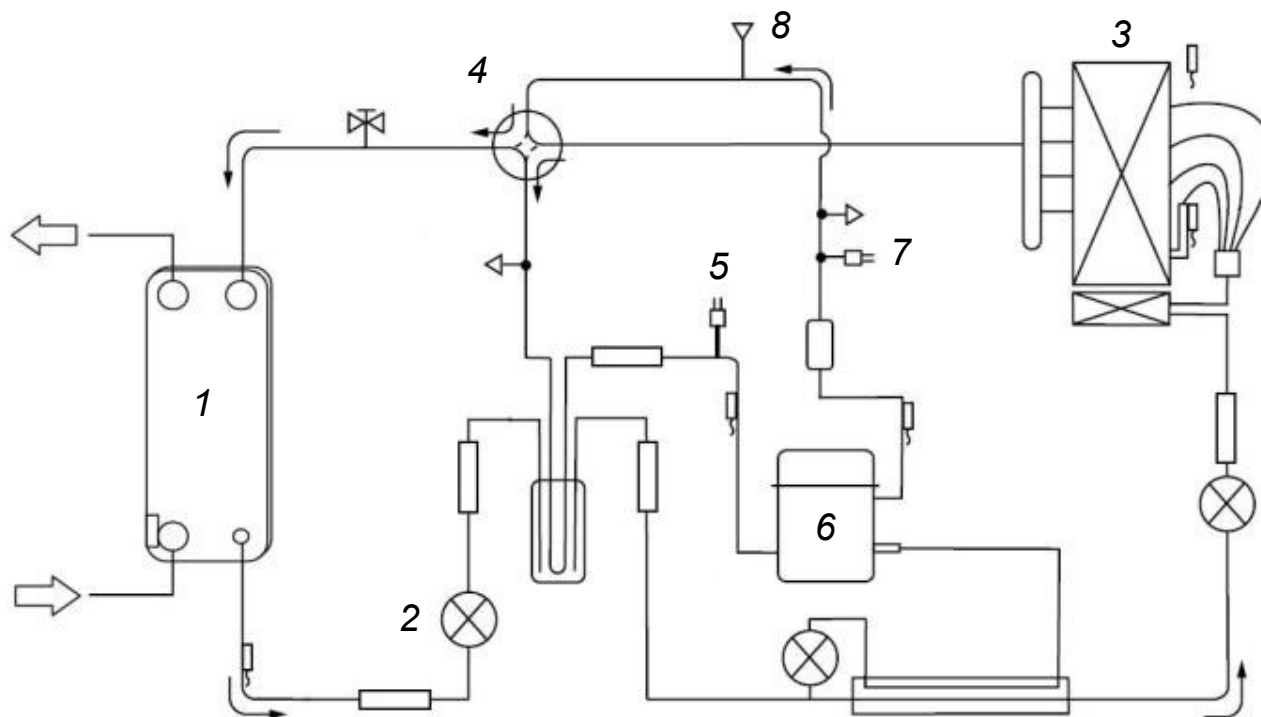


*max. délka potrubí 10 m  
o průměru 22 mm*

# WPL 20/26 AZ Chladicí okruh



**STIEBEL ELTRON**  
Technik zum Wohlfühlen



1 kondenzátor

3 výparník

5 nízkotlaký spínač

7 vysotlaký spínač

2 expanzní ventil

4 4-2 cestný ventil

6 kompresor

8 vysokotlaký  
senzor

# WPL 20/26 AZ

## Technické údaje



**STIEBEL ELTRON**  
Technik zum Wohlfühlen

	WPL 20 AZ	WPL 26 AZ
<i>obj. číslo</i>	229266	229267
<i>topný výkon při A2/W35</i>	11,2 kW	14,0 kW
<i>topný faktor při A2/W35</i>	3,1	3,1
<i>topný výkon při A-7/W35</i>	9,5 kW	12,0 kW
<i>topný faktor při A-7/W35</i>	2,9	2,9
<i>objem.přítok vzduchu</i>	6.000 m <sup>3</sup> /h	6.000 m <sup>3</sup> /h
<i>objem. přítok topná strana</i>	2,0 m <sup>3</sup> /h	2,4 m <sup>3</sup> /h
<i>chlادivo</i>	R410A	R410A
<i>množství chladiva</i>	4,0 kg	4,0 kg
<i>objem nádrže</i>	162 l	162 l



*předběžné technické údaje, stav 8371*  
*výkonové údaje dle EN 14511*

# WPL 20/26 AZ

## Rozměry



**STIEBEL ELTRON**  
Technik zum Wohlfühlen

	WPL 20 AZ	WPL 26 AZ
<i>obj. číslo</i>	229266	229267
<i>výška tepelného čerpadla</i>	1.350 mm	1.350 mm
<i>šířka tepelného čerpadla</i>	1.020 mm	1.020 mm
<i>hloubka tepelného čerpadla</i>	210 mm	210 mm
<i>hmotnost tepelného čerpadla</i>	148 kg	148 kg
<i>výška hydraul. modulu</i>	1.878 mm	1.878 mm
<i>šířka hydraul. modulu</i>	600 mm	600 mm
<i>hloubka hydraul. modulu</i>	650 mm	650 mm
<i>hmotnost hydraul. modulu</i>	ca. 210 kg	ca. 210 kg
<i>transportní výška hydraul. modulu</i>	1.900 mm	1.900 mm



*Předběžné technické údaje, stav 8371*

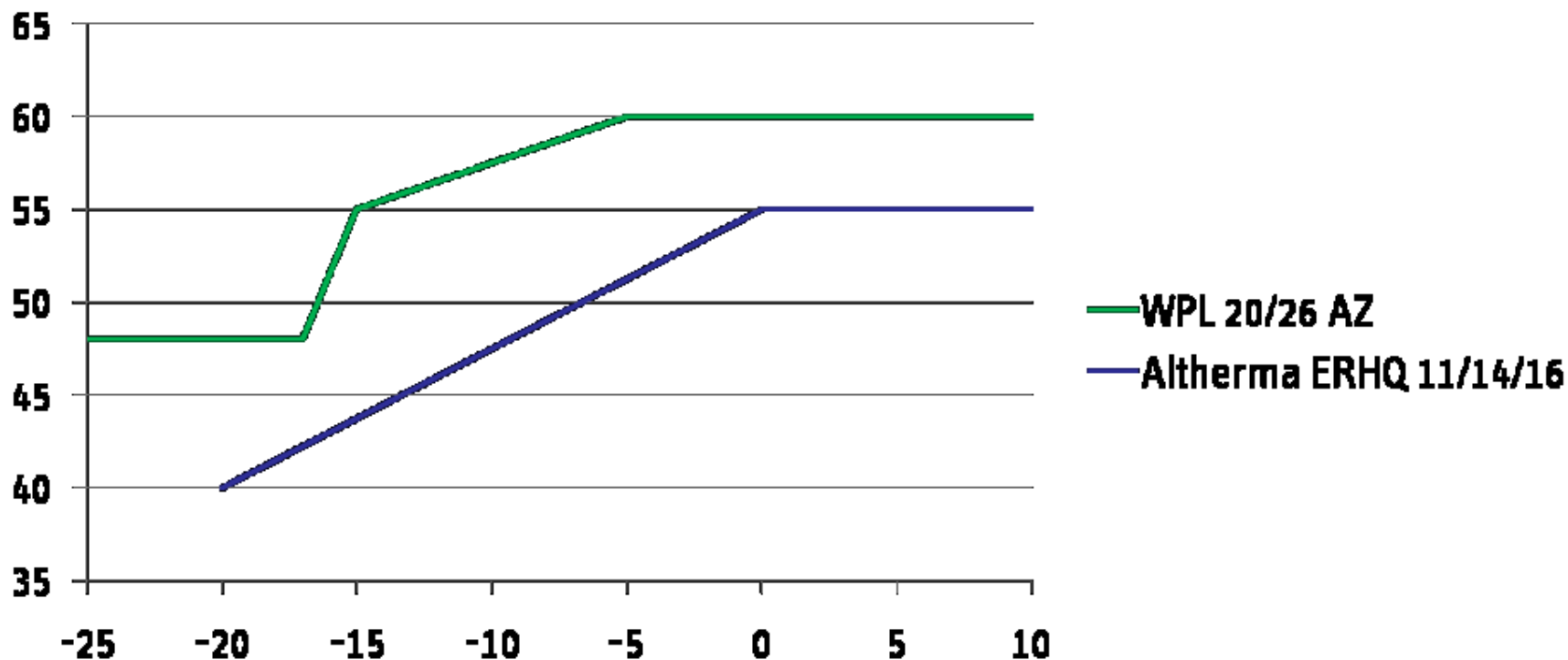
# WPL 20/26 AZ

## Rozsah použití



**STIEBEL ELTRON**  
Technik zum Wohlfühlen

*Závislost teploty topné vody na venkovní teplotě*



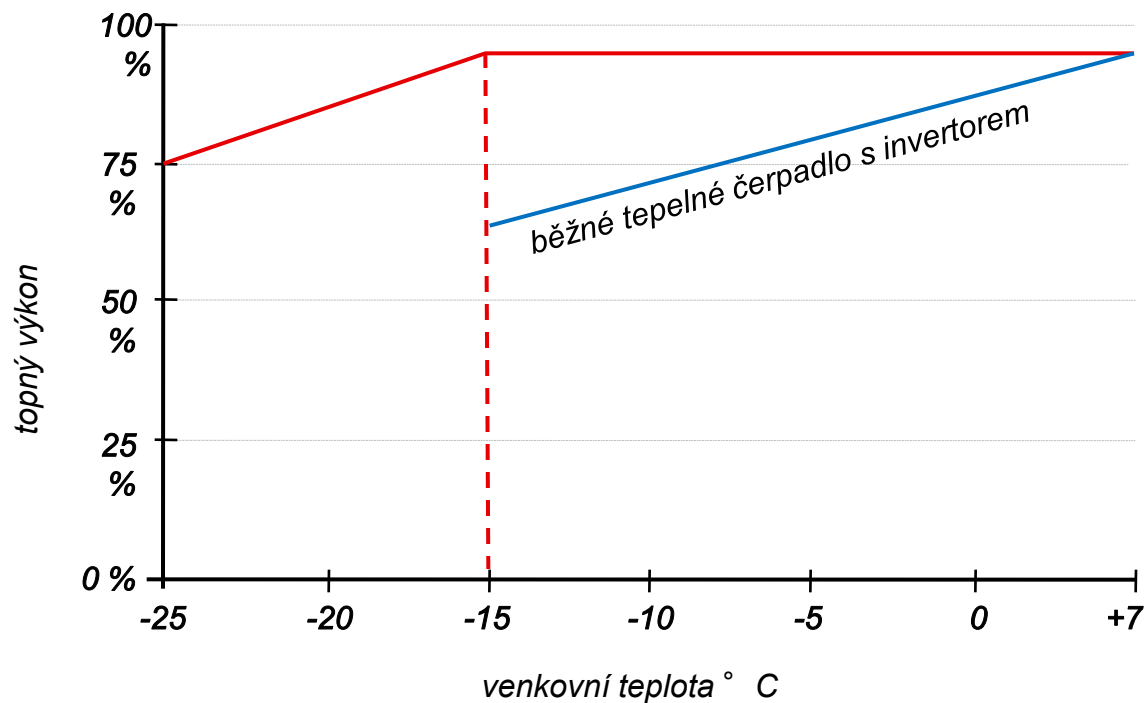
# WPL 20/26 AZ

## Srovnání s konkurencí



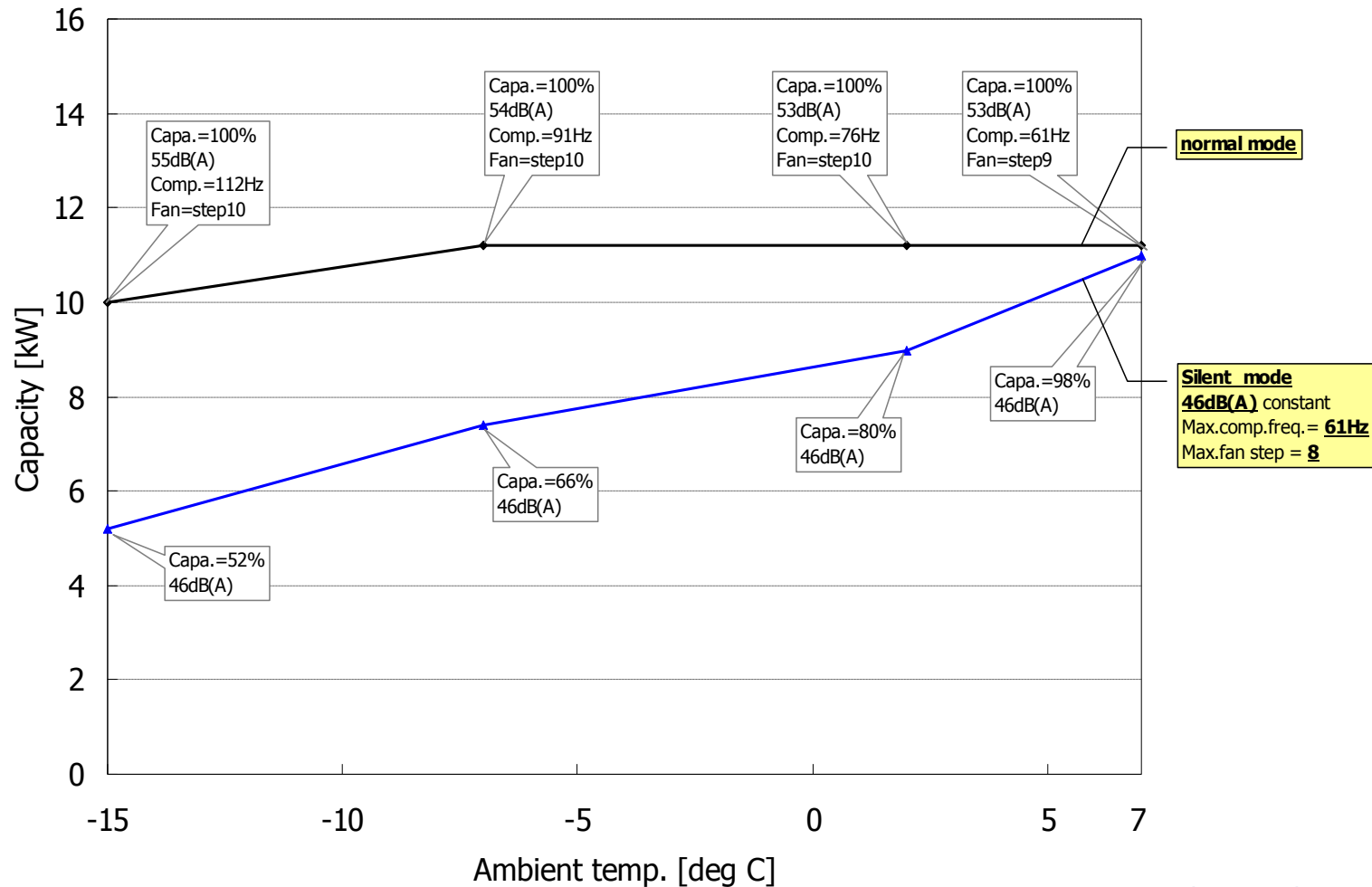
**STIEBEL ELTRON**  
Technik zum Wohlfühlen

### Porovnání topných výkonů



# WPL 20 AZ

## Hladina akustického tlaku v odstupu 1 m







# WPL 26 AZ

## Hladina akustického tlaku v odstupu 1 m

